

Инструкция по эксплуатации

Качество и комплектность изделия необходимо проверять при покупке в распакованном виде. Сборка изделия должна производиться согласно изложенной инструкции.

В процессе эксплуатации изделий необходимо периодически затягивать ослабленные винтовые соединения. В случае перемещения изделия, перед его перестановкой, необходимо полностью освободить его от груза. Во избежание поломки имеющихся опор передвигать осуществлять приподнимая изделие над уровнем пола.

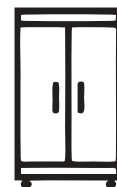
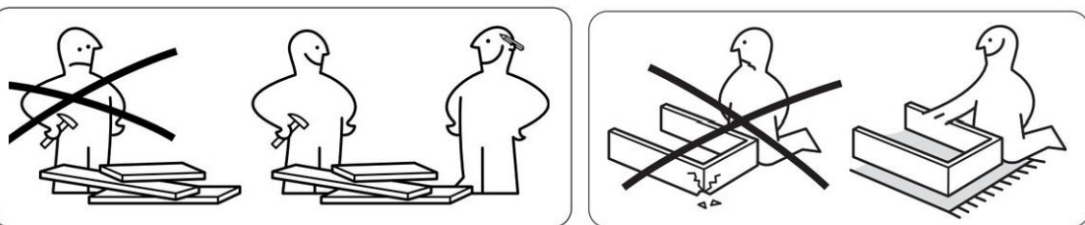
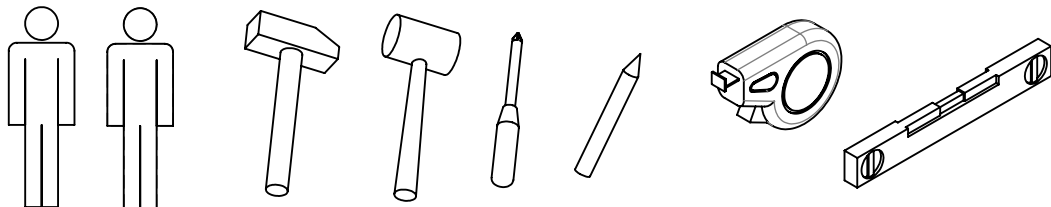
Удаление пыли с изделий следует производить слегка влажной мягкой салфеткой. Во избежание коробления деталей и изменения цвета изделия следует избегать установки мебели на прямых солнечных лучах.

При эксплуатации изделий мебели **запрещается** :

- устанавливать мебель вблизи отопительных приборов и вплотную к сырým стенам и в помещениях с относительной влажностью более 70%;
- температура нагрева элементов мебели не должна превышать +40 °С.
- в процессе сборки и эксплуатации изделий становиться ногами на горизонтальные щиты и витрины;
- применять химические чистящие средства для уборки мебели.

Гарантии изготовителя

1. Гарантийный срок эксплуатации изделия-24 месяца со дня продажи магазином. В период гарантийного срока изготовитель гарантирует ремонт изделий или их замену, если потребителем не нарушены правила эксплуатации.
2. Претензии предъявляются потребителем непосредственно в торговую организацию, где была приобретена мебель, предъявив настоящую инструкцию и копию товарного чека.
3. Изделие соответствует требованиям ГОСТ 16371, ТР ТС 025/2012
4. Срок службы мебели 3 года
5. Предприятие-изготовитель оставляет за собой право вносить изменения в конструкцию изделия, не ухудшая его конструктивные и эксплуатационные характеристики.
6. Для сборки изделий рекомендуется привлекать квалифицированных специалистов.



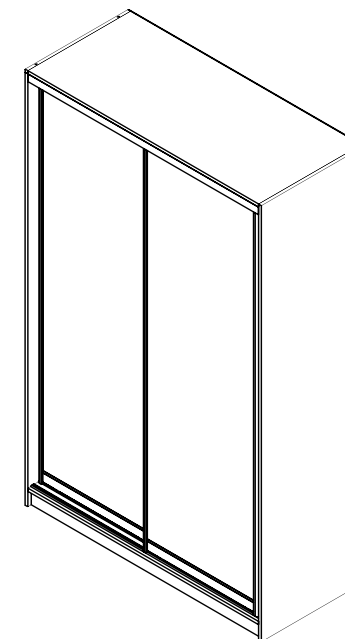
Евва
Мебельная компания

Частное предприятие "АртЭлсПро"

Республика Беларусь, Брестская обл.,
г. Иваново, ул. Ленина, д.137г
Тел.: +375 165 22-53-09, +375-29-323-40-64;
e-mail: iv-ev2010@yandex.ru;
Сайт: evamebel.by

Инструкция по сборке

Шкаф с раздвижными дверями АЭП ШК2.01, АЭП ШК2.02, АЭП ШК2.03



2405
603
1236
1426
1628

Серия изделий мебели «Престиж»



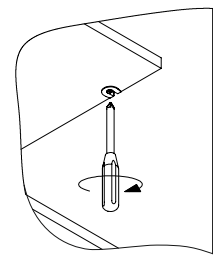
Декларация о соответствии:

ЕАЭС № ВУ/112 11.01. ТР025 016.01 00985

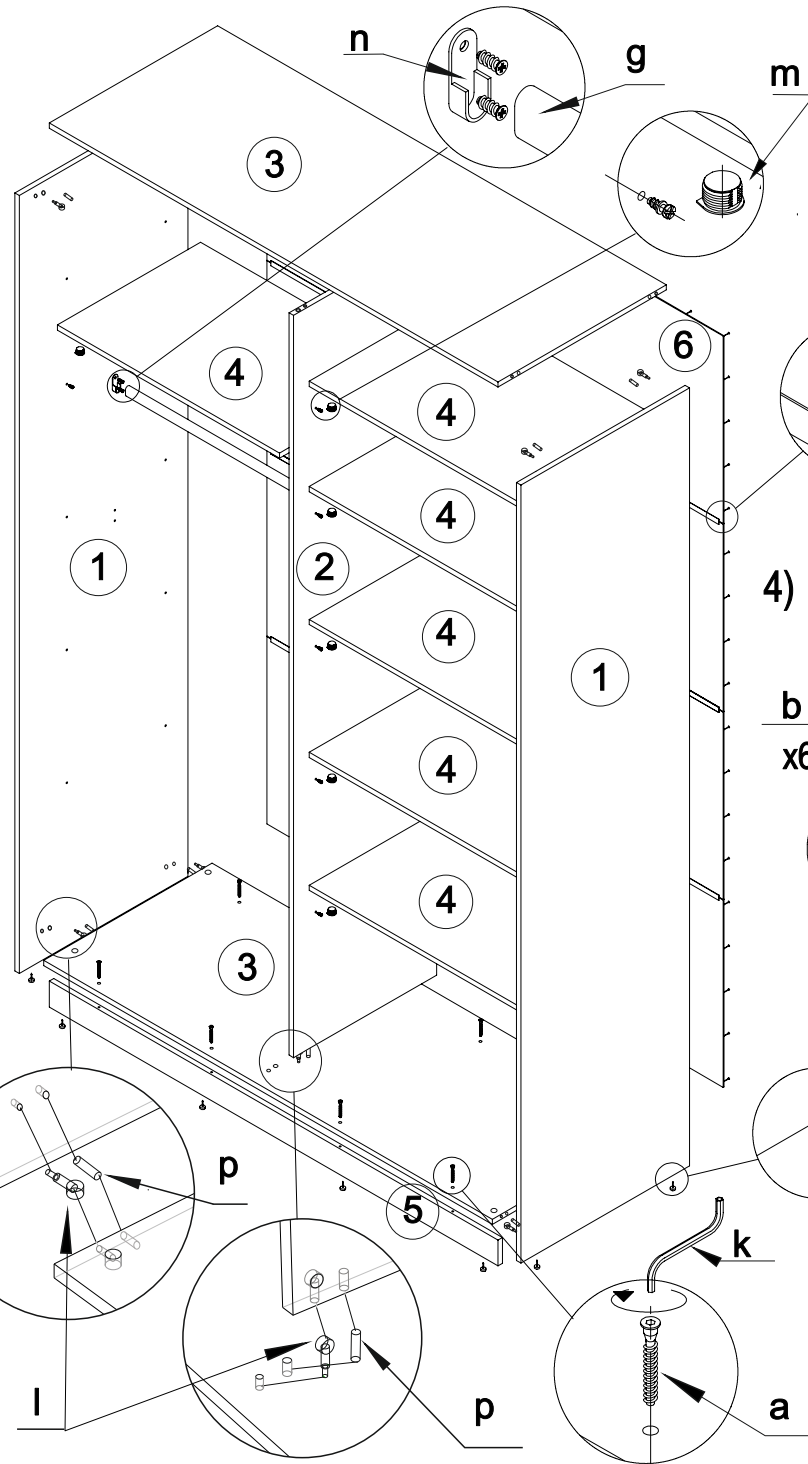
Срок действия: 19.07.2023 - 05.07.2028

1) Сборка корпуса шкафа осуществляется только в вертикальном положении.

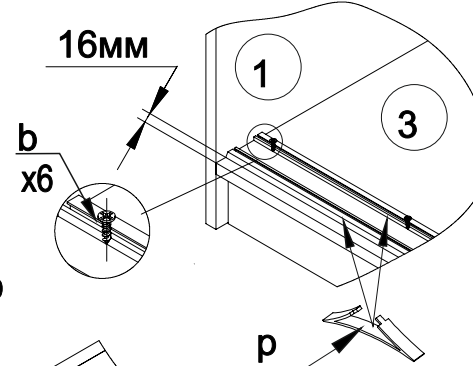
2) Установка полок
Полка кладется сверху дюбеля и затягивается снизу отверткой



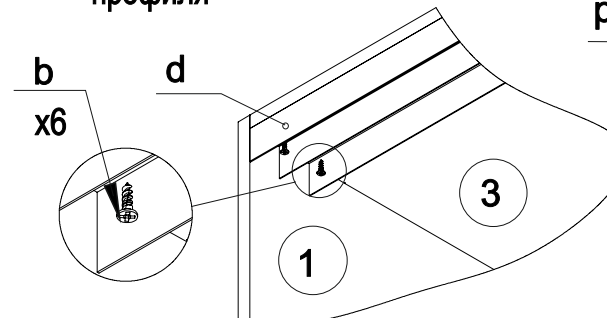
Внимание!!!
При распаковке убедитесь в полной комплектности изделия согласно инструкции по сборке, а также в качестве деталей, только после этого приступайте к сборке! При частично собранном изделии, претензии к качеству не принимаются!



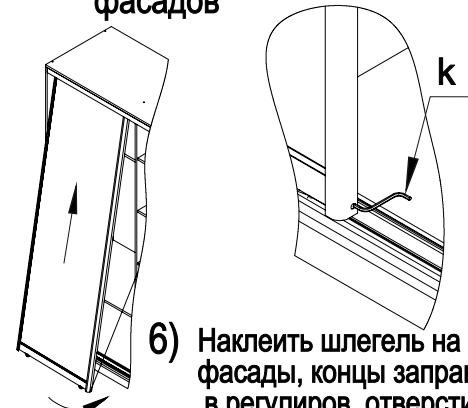
3) Установка нижнего профиля



4) Установка верхнего профиля



5) Установка и регулировка фасадов



6) Наклеить шлегель на фасады, концы заправить в регулиров. отверстия

a Конфирмат Ø7x50 x8	b Соморез Ø3.5x16 x12	c Подпятник x10
d Направляющая верхняя x1	f Направляющая нижняя x1	g Штанга x1
h Стопор x2	j Гвоздь Ø1.2x25 x95	k Ключ 4мм x1
l Эксцентриковая стяжка L - 24 мм (с малым штоком) x12	m Полкодержатель VB35 x24	n Штангодержатель x2 + евроинт Ø6.3x11 x4
p Шкант Ø8x35 x12	z Заглушка к стяжке D-15 x12	

№	Наименование	Кол.	Размеры	Маркировка деталей шкафа			№ пак.
				1240	1430	1630	
1	Боковина левая	1	2400x600		10.01.01		1
	Боковина правая	1			10.01.08		
2	Перегородка	1	2290x510		10.01.02		
3	Крышка	1	1204x600	10.03.03			2
		1	1394x600		10.02.03		
	Основание	1	1598x600			10.01.03	
		1	1204x600	10.03.10			
		1	1394x600		10.02.10		
		1	1598x600			10.01.10	
4	Полка	6	594x510	10.03.04			
		6	689x510		10.02.04		
		6	791x510			10.01.04	
5	Цоколь	2	1203x78	10.03.05			
		2	1393x78		10.02.05		
		2	1597x78			10.01.05	
6	Стенка задняя (ХДФ)	4	1232x578	10.03.06			
		4	1422x578		10.02.06		
		4	1626x578			10.01.06	
7	Планка стыковочная	3	L-1202				
		3	L-1392				
		3	L-1596				